

Тема: Операційні підсилювачі.

Назва роботи: Дослідження аналогових пристроїв на основі операційного підсилювача.

Мета роботи: Ознайомитись з основними властивостями операційних підсилювачів (ОП); вивчити особливості їх застосування в різноманітних схемах.

Матеріально-технічне обладнання: комп'ютер IBM PC, програма Electronics Workbench 5,0.

Порядок виконання роботи

З правилами безпеки ознайомлений(а) _____ (підпис)

1. Включити комп'ютер.
2. Запустити програму "ELCAD".
3. Скласти схему інвертуючого підсилювача (рис. 1). Визначити величину резистора $R_{вх}$, встановленого на інвертуючому вході, при заданих значеннях K_U і $R_{зз}$ (див. табл. 2). Установити задані за варіантом параметри елементів схеми.

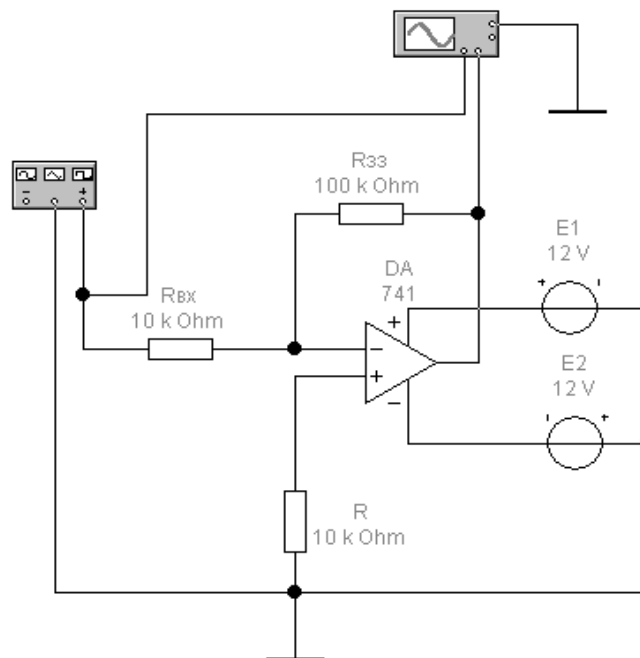


Рисунок 1- Схема для дослідження інвертуючого підсилювача на ОП

Змн.	Арк	№ докум	Підп.	Дата				
Розроб.					Лаб. робота №2	Літ.	Арк	Аркушів
Перев.		Шиліна В.О.					1	7
Н-Контр.					Звіт	НК ОНПУ		
Затв.								

4. Лінію, що з'єднує вхід «В» віртуального осцилографа з виходом ОП, установити кольоровою.
5. Включити схему. За допомогою осцилографа зняти залежність вихідної напруги операційного підсилювача від вхідної: $U_{\text{вих}} = f(U_{\text{вх}})$. Результати вимірювань занести в таблицю 1.
6. Накреслити осцилограми напруг. Визначити коефіцієнт підсилення ОП за напругою K_U .
7. Скласти схему неінвертуючого підсилювача на ОП (рис. 2). Установити задані за варіантом параметри елементів схеми.

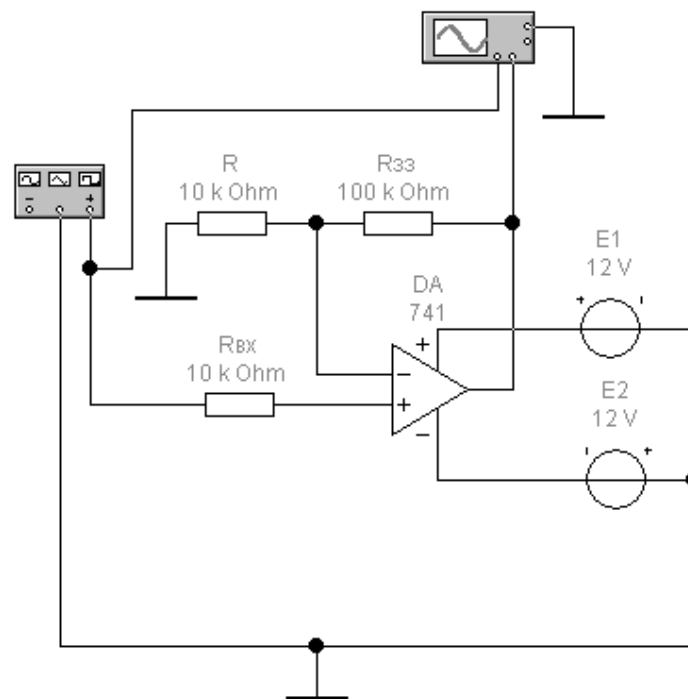


Рисунок 2- Схема для дослідження неінвертуючого підсилювача на ОП

8. Визначити коефіцієнт підсилення підсилювача.

9. Виконати п. 4 – 6.
10. Побудувати графіки залежності $U_{\text{вих}} = f(U_{\text{вх}})$ для інвертуючого і неінвертуючого підсилювачів на ОП.

Таблиця 1


U _{вх} , В	Інвертуючий підсилювач	Неінвертуючий підсилювач
	U _{вих} , В	U _{вих} , В
0.5		
0.6		
0.7		
0.8		
0.9		
1.0		
1.1		
1.2		
1.3		
1.4		
1.5		

Висновки: _____

11. Надати відповіді на контрольні запитання.

Контрольні запитання

1. Поясніть, що таке операційний підсилювач, як він побудований і які його властивості? Наведіть умовне графічне позначення операційного підсилювача.



2. Наведіть основні параметри і характеристики операційного підсилювача.

3. Наведіть схему і поясніть принцип дії інвертуючого підсилювача на операційному підсилювачі.



4. Наведіть схему і поясніть принцип дії неінвертуючого підсилювача на операційному підсилювачі.



5. Проаналізуйте відмінності між інвертуючим та неінвертуючим підсилювачем на операційному підсилювачі.

6. Наведіть схему і поясніть принцип дії інвертуючого суматора на операційному підсилювачі.



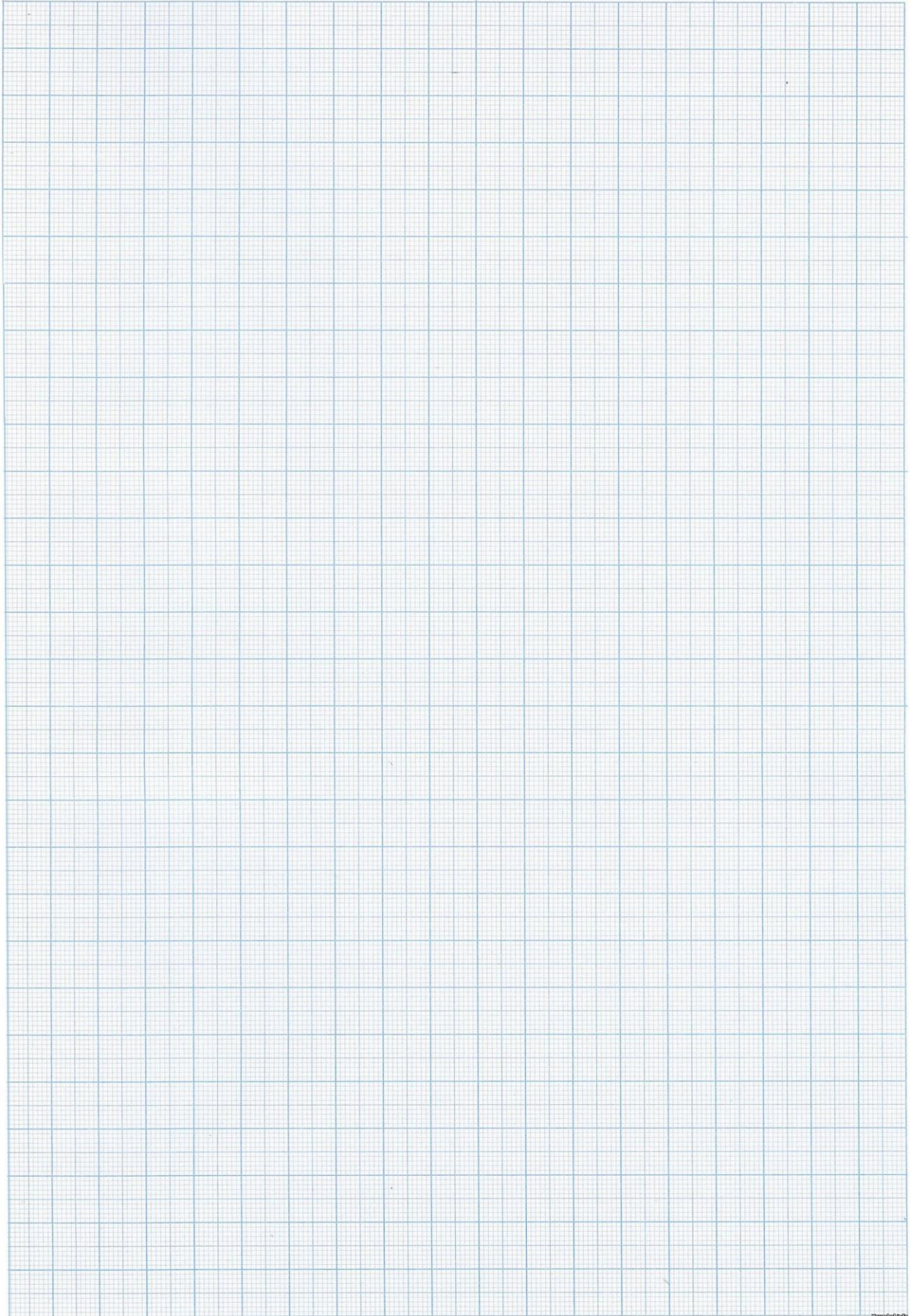
7. Наведіть схему і поясніть принцип дії неінвертуючого суматора на операційному підсилювачі.



Таблиця 2

Варіанти завдань

№ варіанта	K _U	R _{ЗЗ} , кОм
1	8	50
2	9	55
3	10	60
4	11	65
5	12	70
6	13	75
7	14	80
8	15	85
9	16	90
10	17	95
11	18	100
12	19	105
13	20	110
14	8	115
15	9	120
16	10	125
17	11	130
18	12	135
19	13	140
20	14	145
21	15	150
22	16	155
23	17	160
24	18	165
25	19	170
26	20	175
27	21	180



7999999999

						Арк
						7
<i>Змн.</i>	<i>Арк</i>	<i>№ докум</i>	<i>Підп.</i>	<i>Дат</i>		