

Тема: Уніполярні (польові) транзистори

Назва роботи: Дослідження польового транзистора.

Мета роботи: Зняти дослідним шляхом характеристики польового транзистора з керованим р-п переходом і МОН-транзистора; визначити за цими характеристиками параметри транзистора та порівняти їх з довідниковими даними.

Матеріально-технічне обладнання: комп'ютер IBM PC, програма Electronics Workbench 5,0.

Порядок виконання роботи

З правилами безпеки ознайомлений(а) _____ (підпис)

1. Включити комп'ютер.
2. Запустити програму EWB.
3. Скласти електричну схему для зняття вольт-амперних характеристик польового транзистора з керованим р-п переходом (рис. 1).

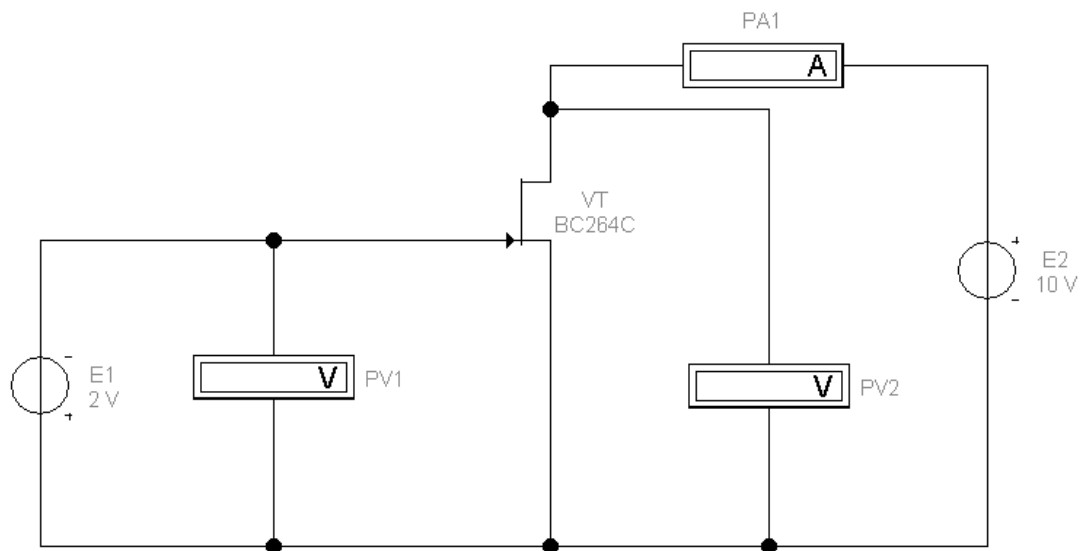


Рисунок 1 - Схема для зняття вольт-амперних характеристик польового транзистора з керованим р-п переходом

4. Установити задані значення параметрів елементів схеми.

Змн.	Арк	№ докум	Підп.	Дата			
Розроб.					Літ.	Арк	Аркушів
Перев.	Шиліна В.О.					1	6
Н-Контр.					НК ОНПУ		
Затв.							
Лабораторна робота №1					Звіт		

5. Включити схему. Змінюючи напругу затвор-витік $U_{зв}$ (при фіксованих значеннях напруги стік-витік $U_{сб} = \text{const}$) зняти стоко-затворну вольт-амперну характеристику транзистора $I_c = f(U_{зв})$. Далі змінюючи напругу $U_{сб}$ (при фіксованих значеннях напруги затвор-витік $U_{зв} = \text{const}$) зняти вихідну (стокову) вольт-амперну характеристику транзистора $I_c = f(U_{сб})$. Результати вимірів струму стоку I_c занести в таблицю 1.

Примітка: величину напруги $U_{зв}$ змінювати за допомогою джерела живлення E1, величину напруги $U_{сб}$ - за допомогою джерела живлення E2.

Таблиця 1

$U_{зв}, \text{В}$	$I_c, \text{мА}$		$U_{сб}, \text{В}$	$I_c, \text{мА}$		
	$U_{сб} = 1\text{В}$	$U_{сб} = 10\text{В}$		$U_{зв} = 0$	$U_{зв} = 1\text{В}$	$U_{зв} = 2\text{В}$
0			0,1			
0,5			0,2			
1,0			1,0			
1,5			10			
2,0			-			
2,5			-			

6. За даними таблиці 1 побудувати стік-затворні і стокові вольт-амперні характеристики польового транзистора з керованим р-п переходом: $I_c = f(U_{зв})$ і $I_c = f(U_{сб})$.
7. Скласти електричну схему для зняття вольт-амперних характеристик польового транзистора з ізолюваним затвором індукованим каналом (рис. 2).

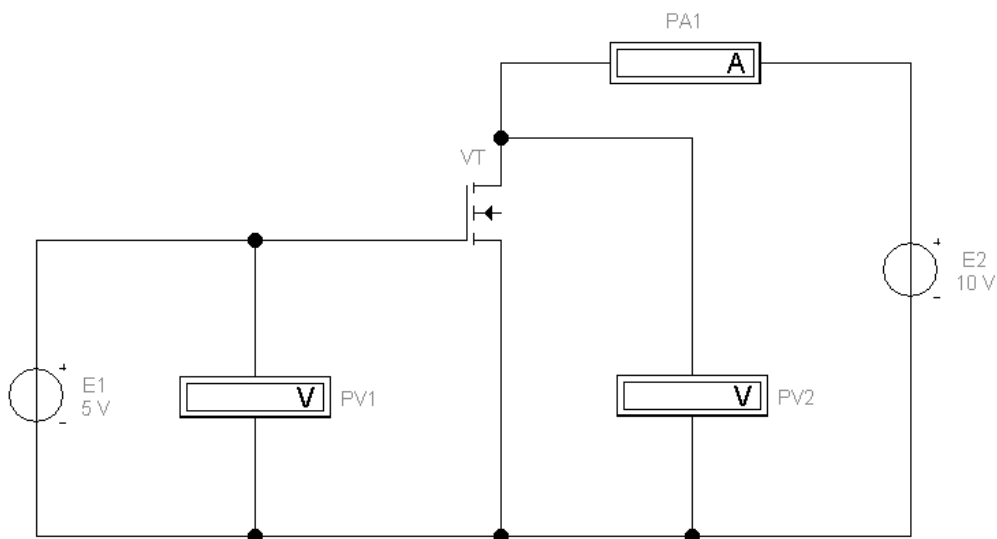


Рисунок 2 - Схема для зняття вольт-амперних характеристик польового транзистора з ізолюваним затвором індукованим каналом

8. Установити задані значення параметрів елементів схеми.
9. Включити схему. Змінюючи напругу затвор-витік $U_{зв}$ (при фіксованих значеннях напруги стік-витік $U_{св} = const$) зняти стоко-затворну вольт-амперну характеристику транзистора $I_c = f(U_{зв})$ і, змінюючи напругу $U_{св}$, (при фіксованих значеннях напруги затвор-витік $U_{зв} = const$) зняти вихідну (стокову) вольт-амперну характеристику транзистора $I_c = f(U_{св})$. Результати вимірів струму стоку I_c занести в таблицю 2.

Таблиця 2

$U_{зв}, В$	I_c, mA		$U_{св}, В$	I_c, mA		
	$U_{св} = 1В$	$U_{св} = 10В$		$U_{зв} = 0$	$U_{зв} = 1В$	$U_{зв} = 2В$
1,0			0,1			
2,0			0,2			
5,0			1,0			
10			10			
15			-			

10. За даними таблиці 2 побудувати стік-затворні і стокові вольт-амперні характеристики польового транзистора з ізольованим затвором індукованим каналом: $I_c = f(U_{зв})$ і $I_c = f(U_{св})$.
11. Користуючись побудованими раніше характеристиками визначити максимальне значення струму стоку I_{cmax} , напругу відтинання $U_{зв0}$, крутизну стік-затворної характеристики $S = \left. \frac{\Delta I_c}{\Delta U_{зв}} \right|_{U_{св} = const}$; вихідний опір $R_{вих} = \Delta U_c / \Delta I_c$ (визначається в режимі насичення).

12. Зробити висновки, проаналізувавши отримані результати експериментальних досліджень.

Висновки: _____

13. Надати відповіді на контрольні запитання.

Контрольні запитання

1. Що таке польовий транзистор?

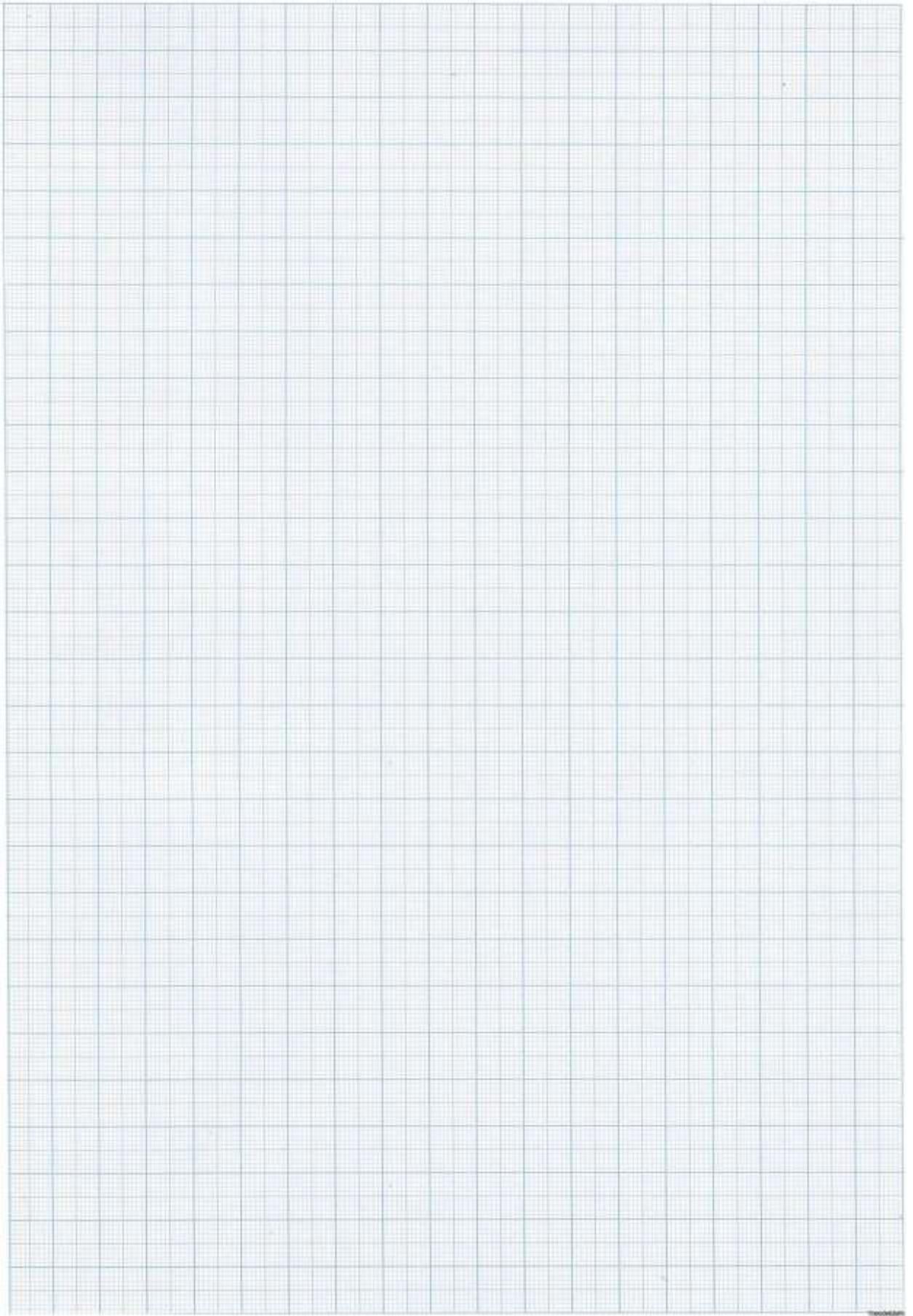
2. Які є різновиди польових транзисторів? Наведіть умовні позначення.

3. Поясніть будову і принцип дії польових транзисторів з керуючими *p-n*- переходами. Наведіть ВАХ.

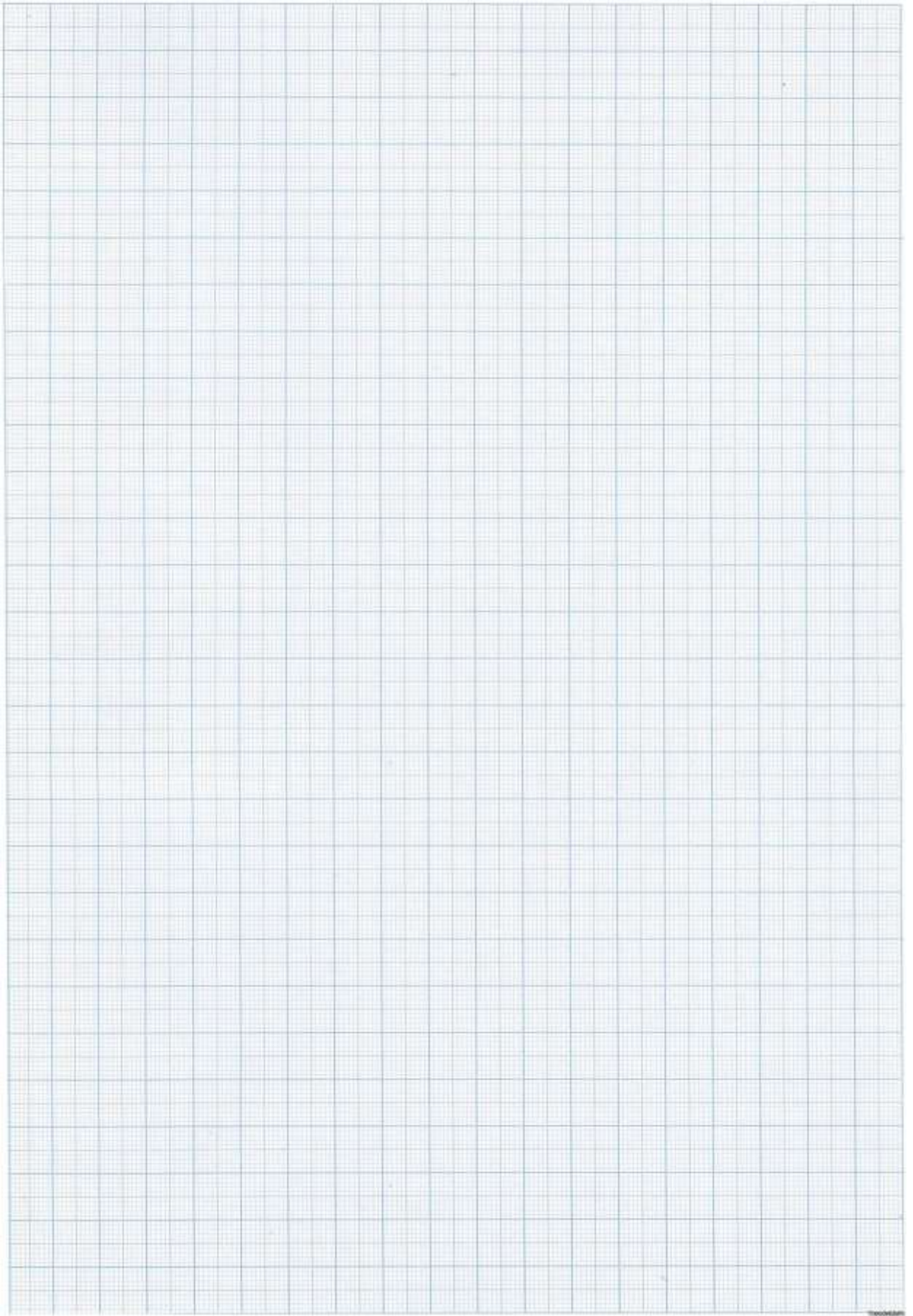
4. Поясніть будову і принцип дії польових транзисторів з ізольованим затвором. Наведіть ВАХ.

5. Яка схема вмикання ПТ використовується найчастіше на практиці? Відповідь обґрунтуйте.

						Арк
						4
Змн.	Арк	№ докум	Підп.	Дат		



						Арк
						5
<i>Змн.</i>	<i>Арк</i>	<i>№ докум</i>	<i>Підп.</i>	<i>Дат</i>		



						Арк
						6
<i>Змн.</i>	<i>Арк</i>	<i>№ докум</i>	<i>Підп.</i>	<i>Дат</i>		