

Тема: Програмування Arduino.

Назва роботи: Робота з рідкокристалічним дисплеєм на Arduino.

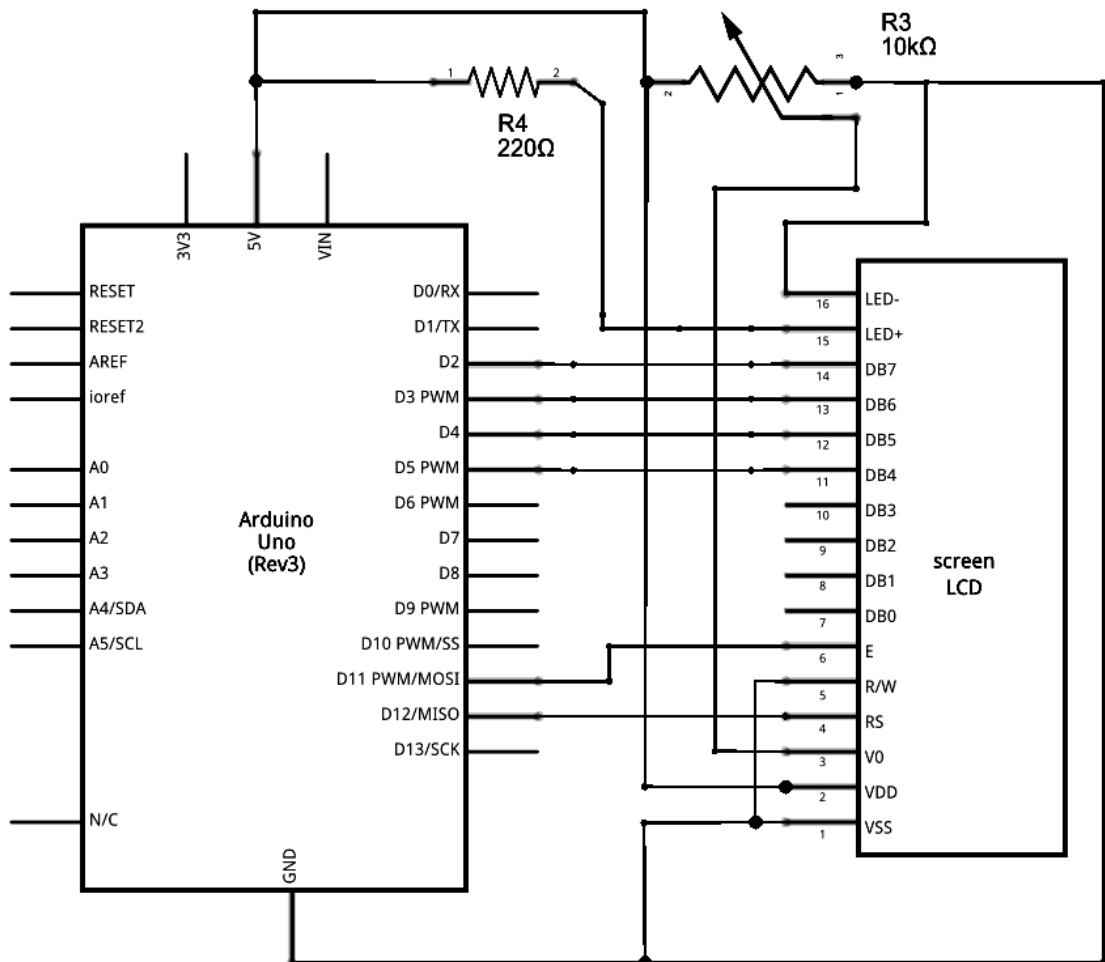
Мета роботи: Набуття практичних навичок роботи з програмним забезпеченням, яке здійснює керування рідкокристалічним дисплеєм на базі Arduino.

Матеріально-технічне обладнання: комп'ютер IBM PC, хмарний сервіс tinkercad.

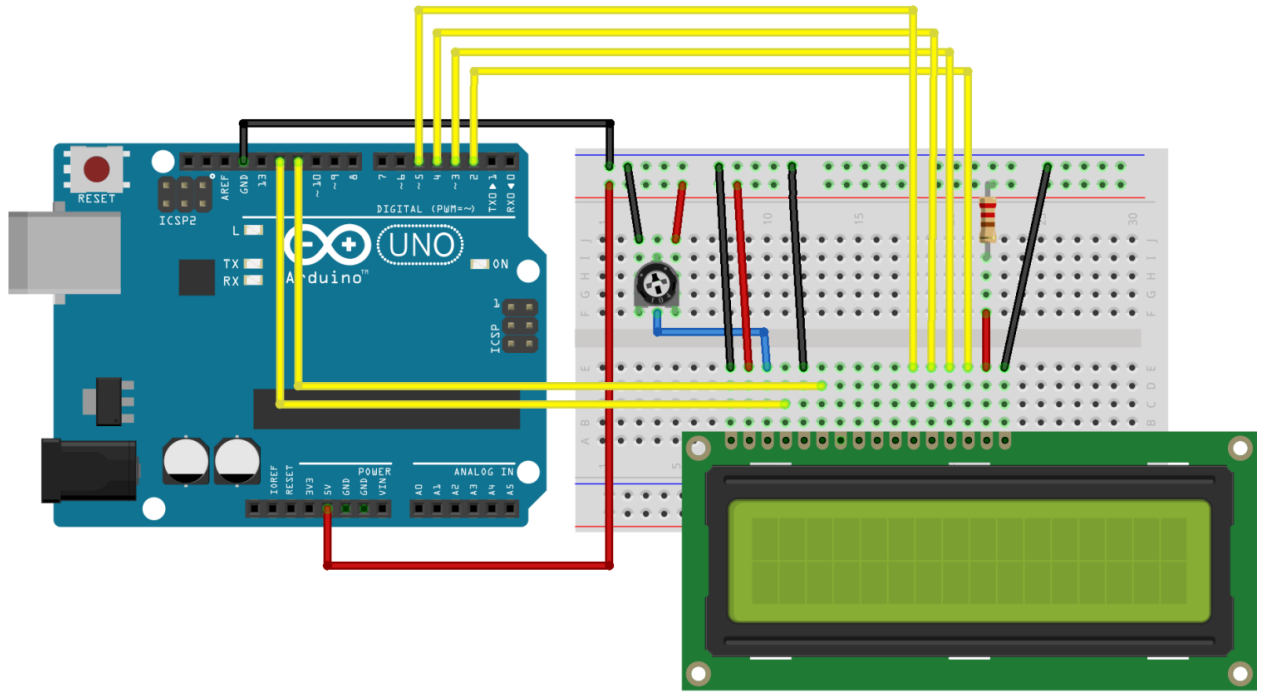
Порядок виконання роботи

З правилами безпеки ознайомлений(а) _____ (підпис)

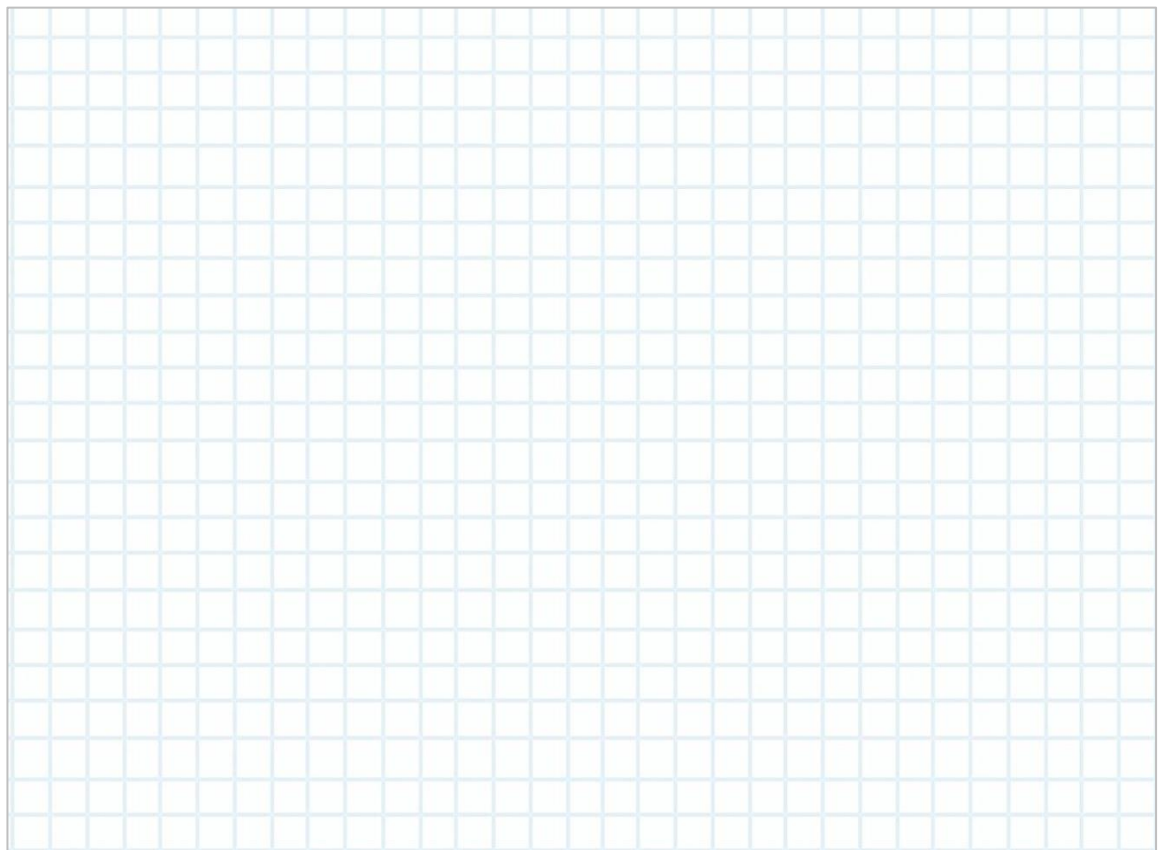
1. Включити комп'ютер.
2. Запустити сервіс tinkercad.
3. Набрати схему дослідження:



Змн.	Арк	№ докум	Підп.	Дата				
Розроб.					Практична робота №3	Літ.	Арк	Аркушіє
Перев.	Шиліна В.О.						1	3
Н-Контр.						НК ОНПУ		
Затв.						Звіт		



4. Записати керуючу програму мікроконтролера:



5. Провести аналіз роботи керуючої програми і заповнити таблицю:

Функція, оператор, тип даних	Пояснення
LiquidCrystal lcd ()	
begin()	
print()	
setCursor()	

6. Виконати модифікацію програми.

7. Проаналізувавши результати роботи, зробити висновки.

Висновки: _____

8. Надати письмові відповіді на контрольні запитання.

Контрольні запитання

1. Поясніть, у чому полягає головне завдання Arduino.

2. На якій мові засновано програмування пристроїв Arduino?

3. Як плата Arduino підключається до комп'ютера?

