

**Тема:** Тригери.

**Назва роботи:** Дослідження тригерів.

**Мета роботи:** Вивчення принципів роботи тригерів, виконаних у вигляді окремих мікросхем.

**Матеріально-технічне обладнання:** комп'ютер типу IBM PC, програма Proteus 7 Professional.

### Порядок виконання роботи

**З правилами безпеки ознайомлений(а)** \_\_\_\_\_ (підпис)

1. Включити комп'ютер.
2. Запустити програму Proteus 7 Professional.
3. На робочому полі програми зібрати схему для дослідження D-тригера (рис. 1).

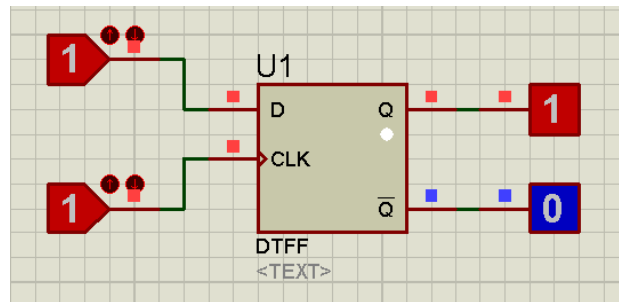
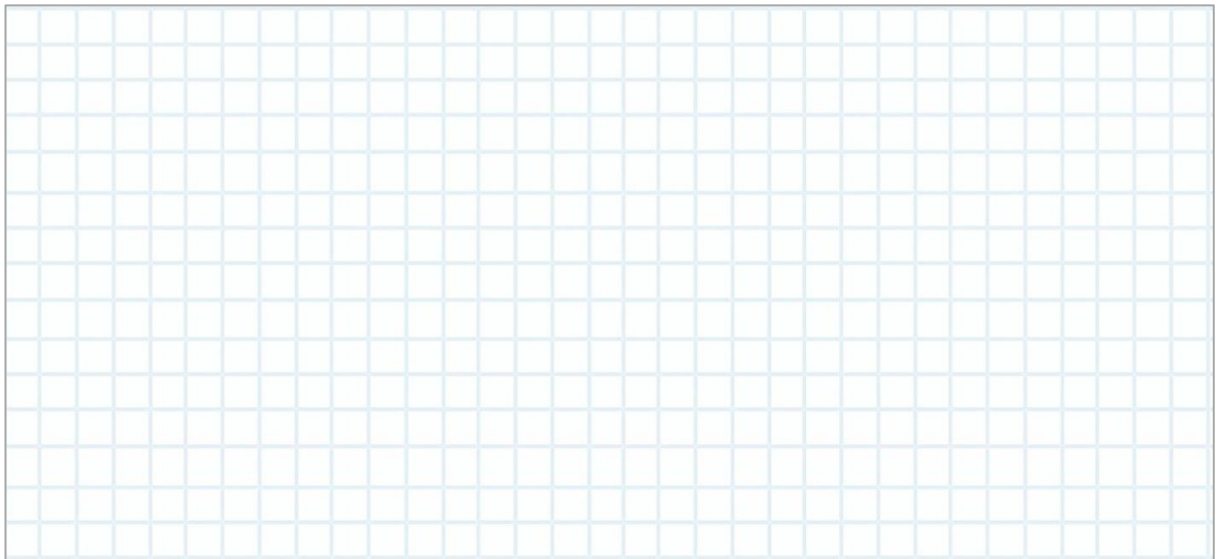


Рисунок 1 - Схема для дослідження D-тригера

4. Привести часові діаграми роботи тактованого D – тригера:



Змн.	Арк	№ докум	Підп.	Дата			
Розроб.					Літ.	Арк	Аркушів
Перев.	Шиліна В.О.					1	4
Н-Контр.					НК ОНПУ		
Затв.							
Лабораторна робота №5					Звіт		

5. На робочому полі програми зібрати схему для дослідження JK-тригера (рис. 2).

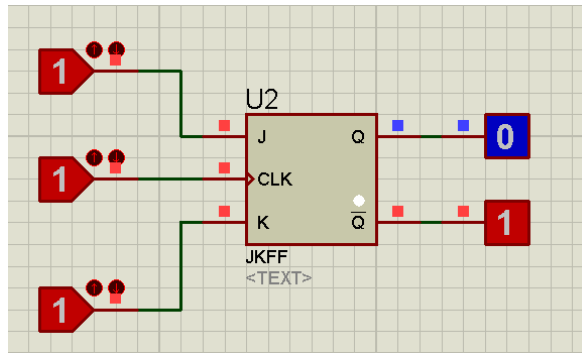


Рисунок 2 - Схема для дослідження JK-тригера

6. Скласти таблицю істинності JK-тригера:

J	K	Q

7. На робочому полі програми зібрати схему для дослідження мікросхеми 4013 (рис. 3).

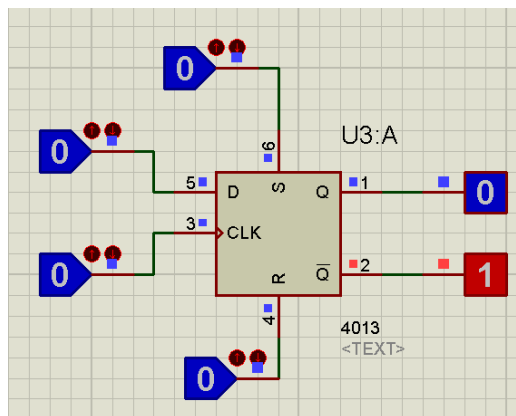


Рисунок 3 - Схема для дослідження мікросхеми 4013

8. Описати принцип роботи мікросхеми 4013:

---



---



---



---



---

9. На робочому полі програми зібрати схему для дослідження мікросхеми 74107 (рис. 4).

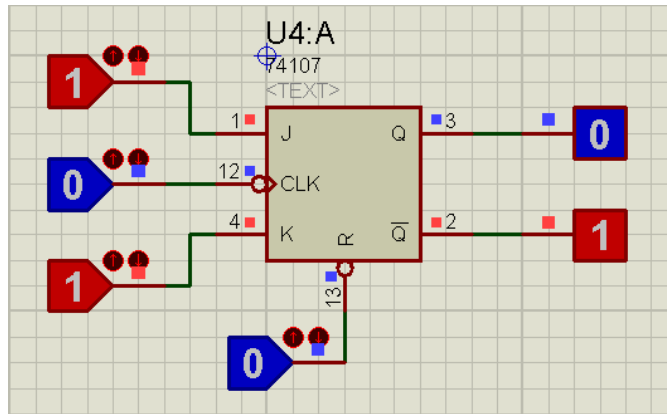


Рисунок 4 - Схема для дослідження мікросхеми 74107

10. Описати принцип роботи мікросхеми 74107:

---

---

---

---

---

11. На робочому полі програми зібрати схему для дослідження мікросхеми 7474 (рис. 5).

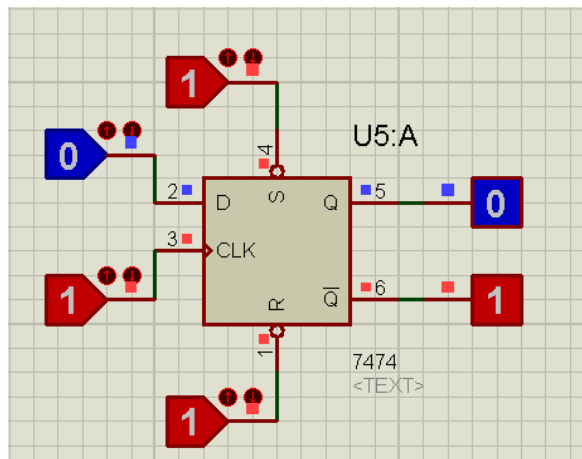


Рисунок 5 - Схема для дослідження мікросхеми 7474

12. Описати принцип роботи мікросхеми 7474:

---

---

---

---

---

13.Зробити висновки по роботі.

**Висновки:** \_\_\_\_\_  
\_\_\_\_\_  
\_\_\_\_\_  
\_\_\_\_\_

14.Надати відповіді на контрольні запитання.

### Контрольні запитання

1. Поясніть, що таке тригер.

*Тригер* – це \_\_\_\_\_  
\_\_\_\_\_  
\_\_\_\_\_

2. Наведіть умовне графічне позначення і проаналізуйте логіку роботи асинхронного RS-тригера в базисі І-НІ (наведіть таблицю істинності).
3. Наведіть умовне графічне позначення і проаналізуйте логіку роботи асинхронного RS-тригера в базисі АБО-НІ (наведіть таблицю істинності).
4. Наведіть умовне графічне позначення і проаналізуйте логіку роботи синхронного RS-тригера.
5. Наведіть умовне графічне позначення і проаналізуйте логіку роботи D-тригера (наведіть часові діаграми роботи).
6. Наведіть умовне графічне позначення і проаналізуйте логіку роботи Т-тригера (наведіть часові діаграми роботи).
7. Наведіть умовне графічне позначення і проаналізуйте логіку роботи JK-тригера (наведіть таблицю істинності).

						Арк
						4
Змн.	Арк	№ докум	Підп.	Дат		