

Тема: Цифрові комбінаційні пристрої.

Назва роботи: Дослідження основних комбінаційних пристроїв.

Мета роботи: Вивчити основні робочі режими та функції основних комбінаційних пристроїв: дешифраторів, шифраторів, мультиплексорів і демультимплексорів.

Матеріально-технічне обладнання: комп'ютер типу IBM PC, програма Proteus 7 Professional.

Порядок виконання роботи

З правилами безпеки ознайомлений(а) _____ (підпис)

1. Включити комп'ютер.
2. Запустити програму Proteus 7 Professional.
3. На робочому полі програми зібрати схему для дослідження лінійного дешифратора на два входи x_1 і x_2 та чотири прямих виходи (f_0, f_1, f_2, f_3) (рис. 1).

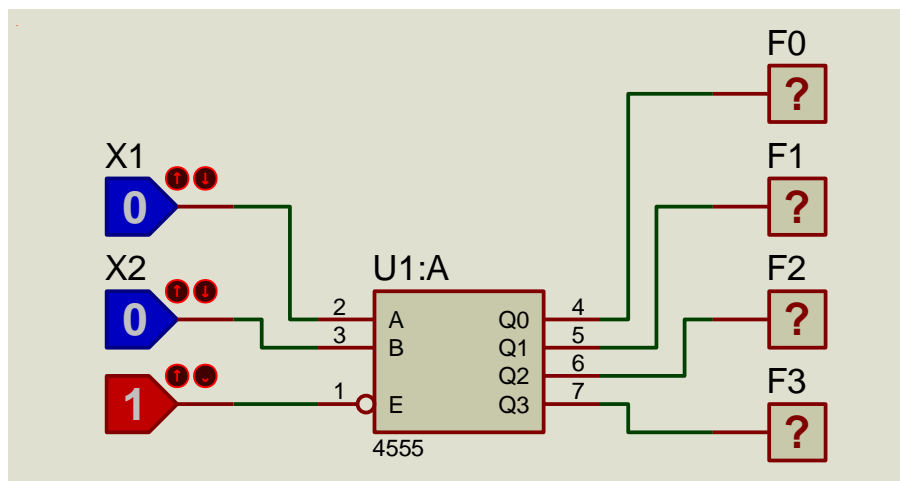


Рисунок 1 - Схема лінійного дешифратора на два входи x_1 і x_2 та чотири прямих виходи (f_0, f_1, f_2, f_3)

4. Експериментальним шляхом зняти таблицю істинності роботи дешифратора:

Змн.	Арк	№ докум	Підп.	Дата				
Розроб.					Лабораторна робота №3	Літ.	Арк	Аркушів
Перев.	Шиліна В.О.						1	9
Н-Контр.								
Затв.					Звіт			НК ОНПУ

Таблиця 1 - Таблиця істинності лінійного дешифратора на два входи x_1 і x_2 та чотири прямих виходи (f_0, f_1, f_2, f_3)

x_2	x_1	f_0	f_1	f_2	f_3
0	0				
0	1				
1	0				
1	1				

5. На робочому полі програми зібрати схему для дослідження лінійного дешифратора на два входи x_1 і x_2 та чотири інверсних виходи (Q_0, Q_1, Q_2, Q_3) (рис. 2)

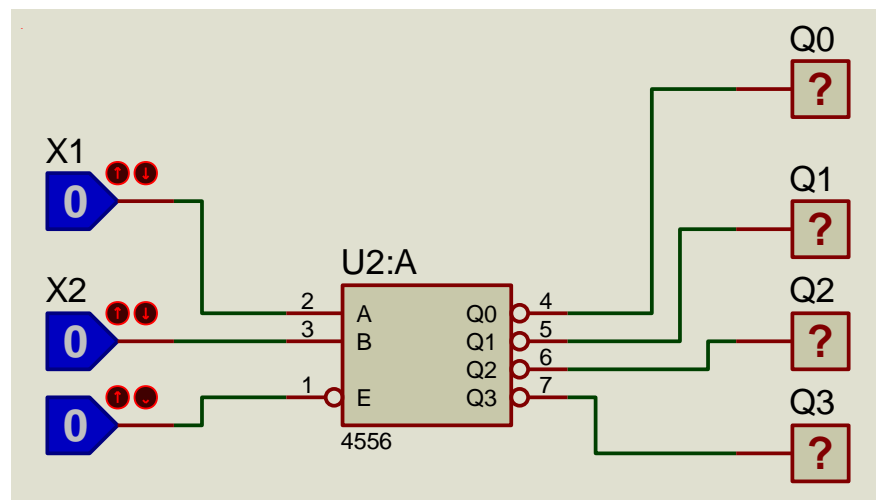


Рисунок 2 - Схема лінійного дешифратора на два входи x_1 і x_2 та чотири інверсних виходи (Q_0, Q_1, Q_2, Q_3)

6. Експериментальним шляхом зняти таблицю істинності роботи дешифратора:

Таблиця 2 - Таблиця істинності лінійного дешифратора на два входи x_1 і x_2 та чотири інверсних виходи (Q_0, Q_1, Q_2, Q_3)

x_2	x_1	Q_0	Q_1	Q_2	Q_3
0	0				
0	1				
1	0				
1	1				

7. На робочому полі програми зібрати схему для дослідження двійкового шифратора на 8 входів та 3 виходи (рис. 3):

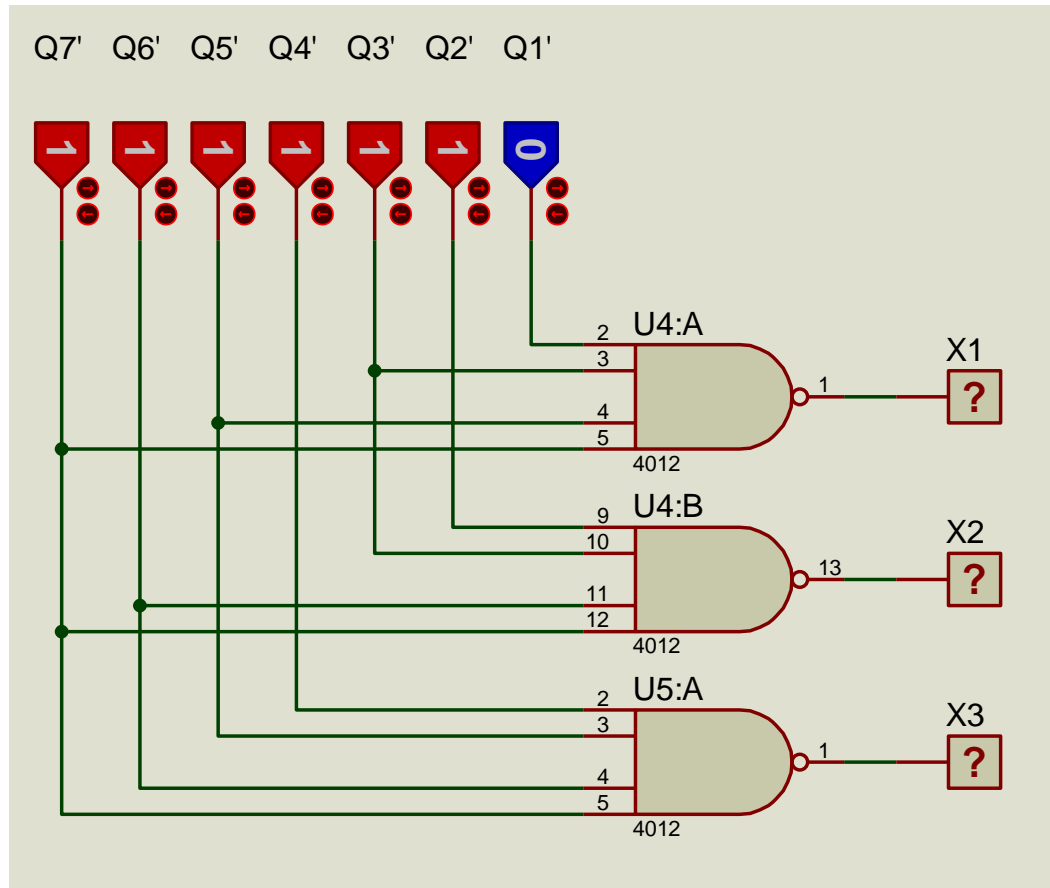


Рисунок 3 - Схема двійкового шифратора на 8 входів та 3 виходи

8. Експериментальним шляхом зняти таблицю істинності роботи шифратора:

Таблиця 3 - Таблиця істинності двійкового шифратора на 8 входів та 3 виходи

Активний вхід	Виходи		
	x_3	x_2	x_1
Q_0			
Q_1			
Q_2			
Q_3			
Q_4			
Q_5			
Q_6			
Q_7			

9. На робочому полі програми зібрати схему для дослідження мультиплексора (рис. 4):

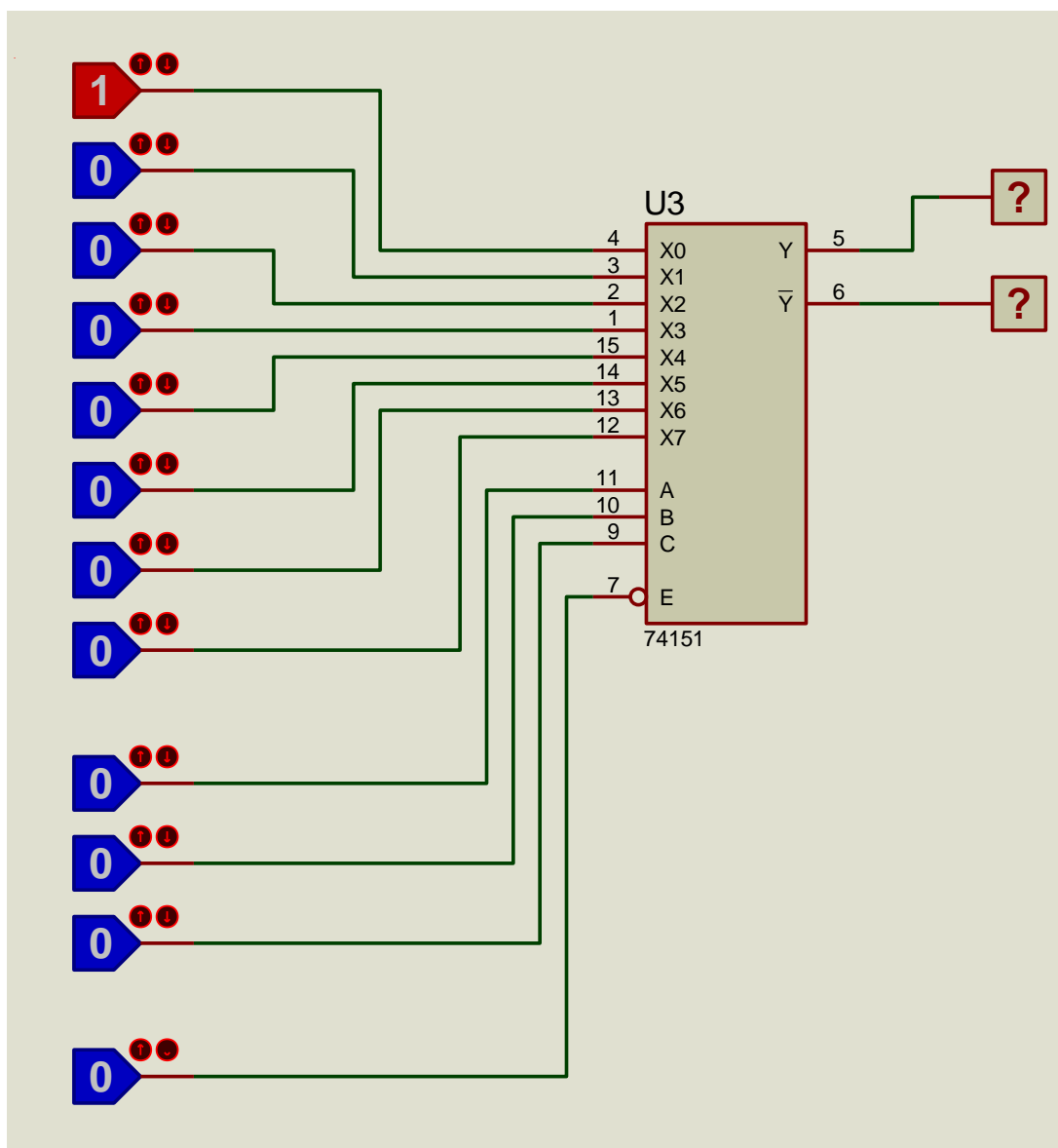


Рисунок 4 - Схема для дослідження мультиплексора

10. Провести тестування роботи мультиплексора і описати принцип його роботи:

11. На робочому полі програми зібрати схему для дослідження демультимплектора з внутрішнім дешифратором (рис. 5):

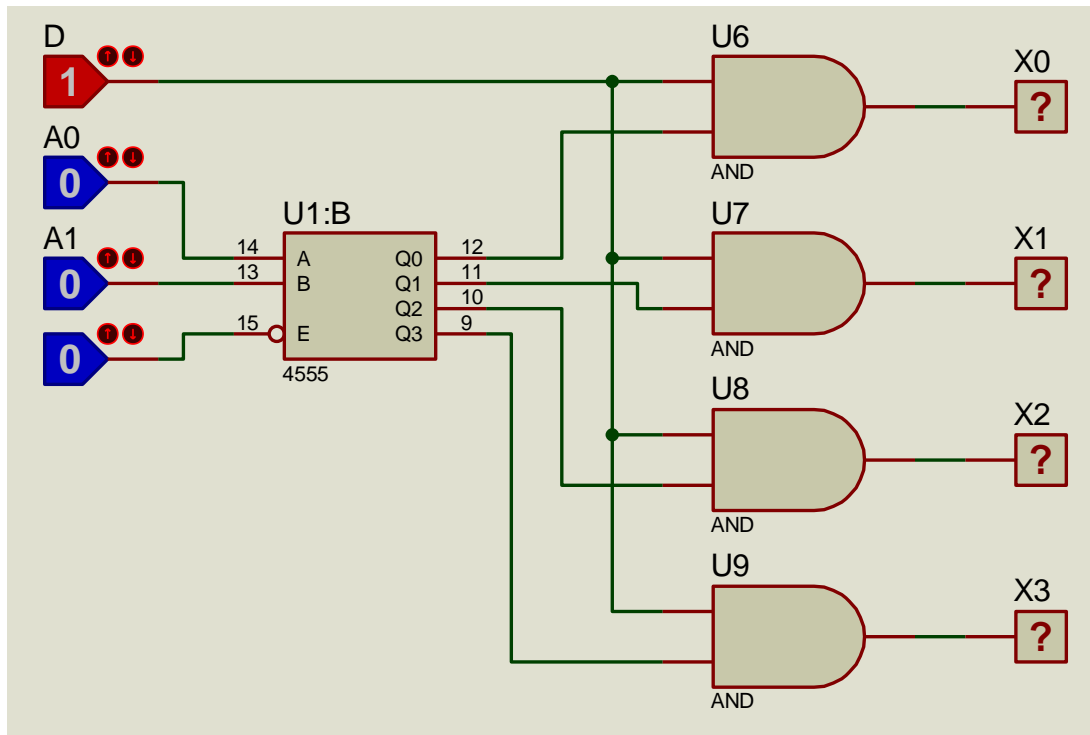


Рисунок 5 - Схема для дослідження демультимплектора з внутрішнім дешифратором

12. Провести тестування роботи демультимплектора і описати принцип його роботи:

13. Зробити висновки по роботі.

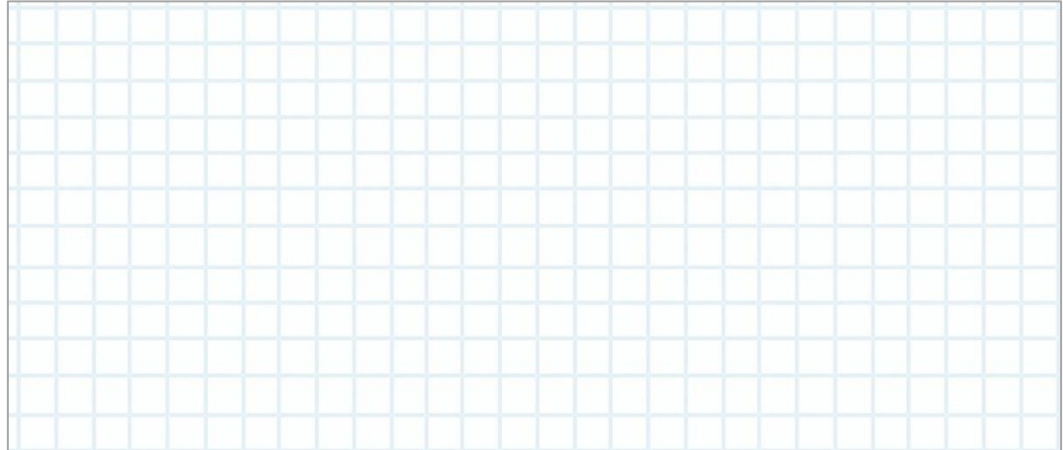
Висновки: _____

14. Надати письмові відповіді на контрольні запитання.

Контрольні запитання

1. Поясніть, що таке дешифратор.

2. Наведіть умовне графічне позначення дешифратора на електричних схемах



3. Поясніть принцип роботи лінійного дешифратора 2x4 (наведіть таблицю істинності).



4. Для виконання яких операцій в комп'ютерах використовують дешифратори?

а) _____

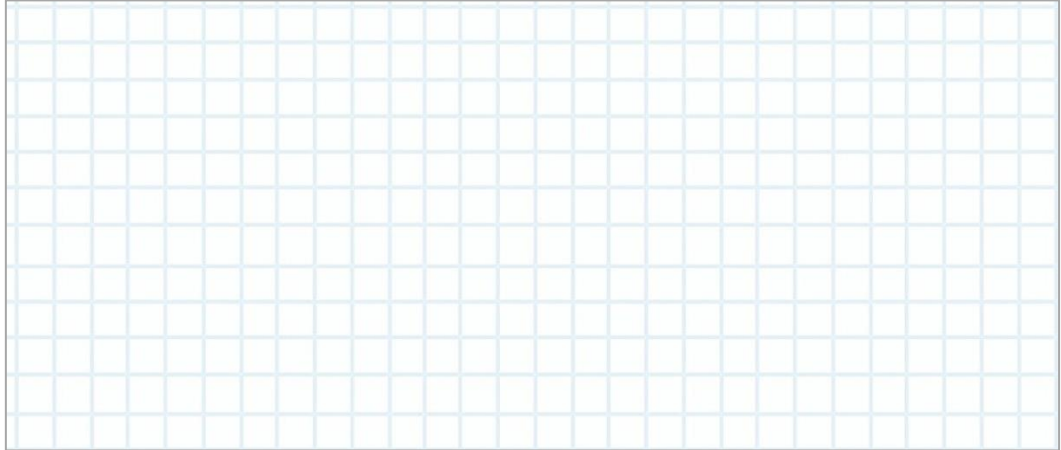
б) _____

в) _____

г) _____

5. Поясніть, що таке шифратор.

6. Наведіть умовне графічне позначення шифратора на електричних схемах.



7. Поясніть принцип роботи двійкового шифратора на 8 входів та 3 виходи (наведіть таблицю істинності).



8. Для виконання яких функцій в комп'ютерах використовують шифратори?

а) _____

б) _____

в) _____

г) _____

9. Поясніть, що таке мультиплексор.

10. Наведіть умовне графічне позначення мультиплексора на електричних схемах.



11. Поясніть принцип роботи мультиплексора:

12. Для виконання яких операцій в комп'ютерах використовують мультиплексори?

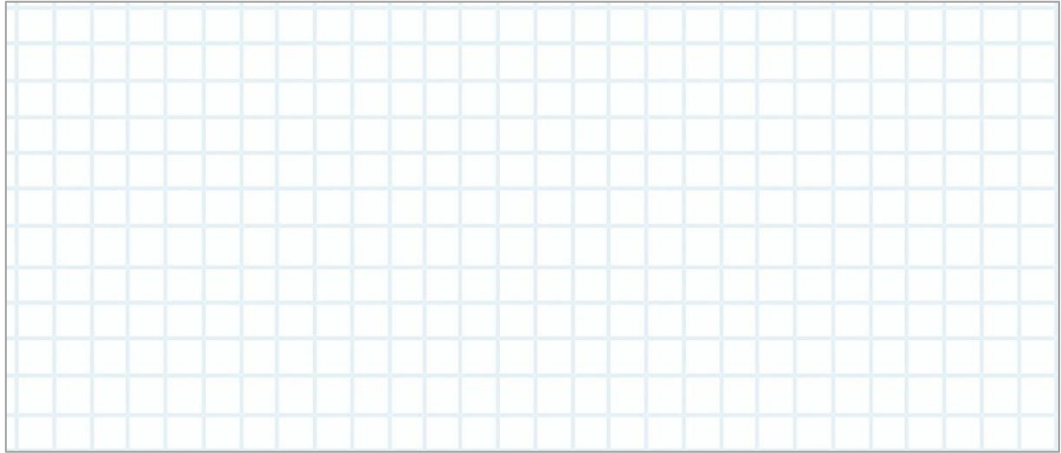
а) _____

б) _____

в) _____

13. Поясніть, що таке демультиплексор.

14. Наведіть умовне графічне позначення демультіплектора на електричних схемах.



15. Поясніть принцип роботи демультіплектора:

16. Для виконання яких функцій використовують демультіплектори?

- а) _____
- б) _____
- в) _____