

**Тема:** Алгебра логіки і теоретичні основи синтезу цифрових пристроїв.

**Назва роботи:** Дослідження логічних елементів.

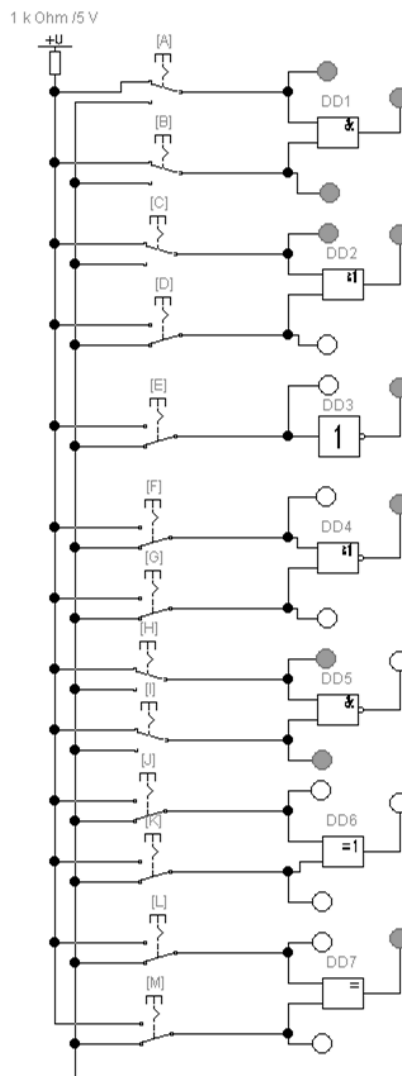
**Мета роботи:** Засвоєння основних властивостей базових логічних функцій.

**Матеріально-технічне обладнання:** комп'ютер IBM PC, програма Electronics Workbench 5,0.

### Порядок виконання роботи

З правилами безпеки ознайомлений(а) \_\_\_\_\_ (підпис)

1. Включити комп'ютер.
2. Запустити програму "ELCAD".
3. Набрати схему дослідження логічних елементів:



Змн.	Арк	№ докум	Підп.	Дата	Лабораторна робота №1	Літ.	Арк	Аркушіє
Розроб.							1	4
Перев.		Шиліна В.О.				НК ОНПУ		
Н-Контр.								
Затв.								
					Звіт			

4. Подаючи перемикачам А-М напруги логічних 0 та 1 на входи логічних елементів, заповнити таблицю 1.

Таблиця 1 – Результати дослідження

І DD1			АБО DD2			НІ DD3		АБО-НІ DD4			І-НІ DD5			Виключне АБО DD6			Виключне АБО-НІ DD7		
a	b	F	a	b	F	a	F	a	b	F	a	b	F	a	b	F	a	b	F
0	0					0													
0	1					1													
1	0																		
1	1																		

5. Проаналізувавши результати дослідження, зробити висновки.

**Висновки:** \_\_\_\_\_  
 \_\_\_\_\_  
 \_\_\_\_\_  
 \_\_\_\_\_

6. Надати письмові відповіді на контрольні запитання.

### Контрольні запитання

1. Поясніть, що таке логічний елемент.

\_\_\_\_\_  
 \_\_\_\_\_

2. Наведіть умовне графічне позначення за державним і за європейським стандартом, а також таблицю істинності логічного елемента АБО.

a	b	F



3. Наведіть умовне графічне позначення за державним і за європейським стандартом, а також таблицю істинності логічного елемента І.

a	b	F



4. Наведіть умовне графічне позначення за державним і за європейським стандартом, а також таблицю істинності логічного елемента НІ.

a	F



5. Наведіть умовне графічне позначення за державним і за європейським стандартом, а також таблицю істинності логічного елемента АБО-НІ.

a	b	F



6. Наведіть умовне графічне позначення за державним і за європейським стандартом, а також таблицю істинності логічного елемента І-НІ.

a	b	F



7. Наведіть умовне графічне позначення за державним і за європейським стандартом, а також таблицю істинності логічного елемента ВИКЛЮЧНЕ АБО.

a	b	F



8. Наведіть умовне графічне позначення за державним і за європейським стандартом, а також таблицю істинності логічного елемента ВИКЛЮЧНЕ АБО-НІ.

a	b	F



9. Поясніть поняття логічних величин (логічний нуль та логічна одиниця).

---



---

