

Тема: Потенційні логічні елементи.

Назва роботи: Дослідження логічних елементів.

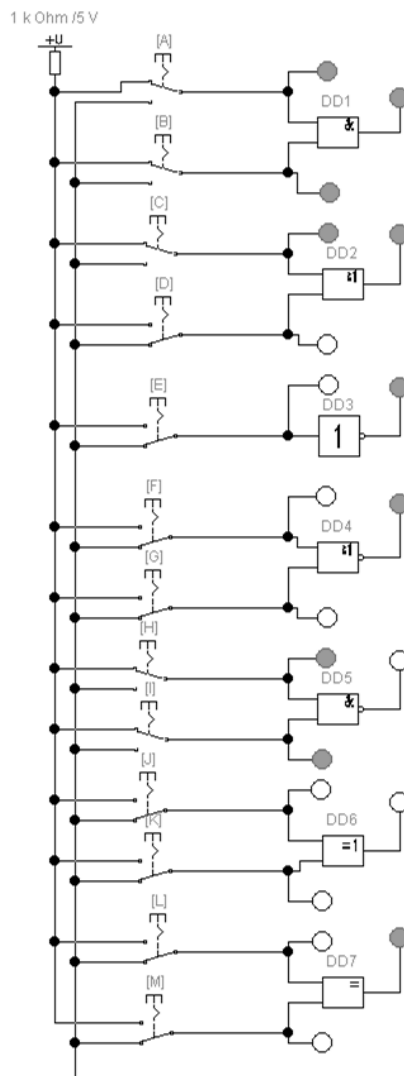
Мета роботи: Засвоєння основних властивостей базових логічних функцій.

Матеріально-технічне обладнання: комп'ютер IBM PC, програма Electronics Workbench 5,0.

Порядок виконання роботи

З правилами безпеки ознайомлений(а) _____ (підпис)

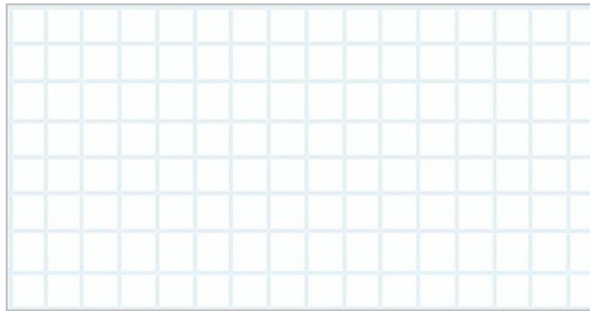
1. Включити комп'ютер.
2. Запустити програму "ELCAD".
3. Набрати схему дослідження логічних елементів:



Змн.	Арк	№ докум	Підп.	Дата	Лабораторна робота №4	Літ.	Арк	Аркушіє
Розроб.							1	4
Перев.		Шиліна В.О.				НК ОНПУ		
Н-Контр.								
Затв.								
					Звіт			

3. Наведіть умовне графічне позначення за державним і за європейським стандартом, а також таблицю істинності логічного елемента І.

a	b	F



4. Наведіть умовне графічне позначення за державним і за європейським стандартом, а також таблицю істинності логічного елемента НІ.

a	F



5. Наведіть умовне графічне позначення за державним і за європейським стандартом, а також таблицю істинності логічного елемента АБО-НІ.

a	b	F



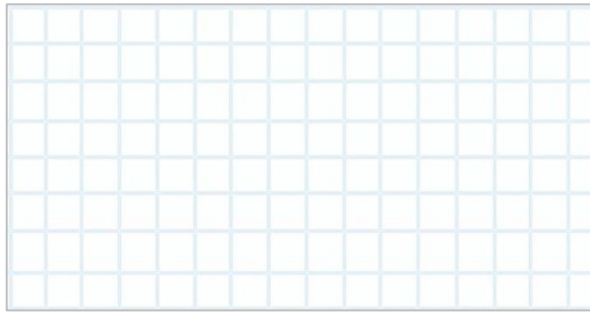
6. Наведіть умовне графічне позначення за державним і за європейським стандартом, а також таблицю істинності логічного елемента І-НІ.

a	b	F



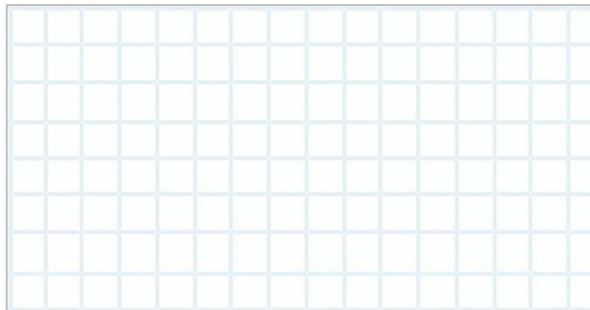
7. Наведіть умовне графічне позначення за державним і за європейським стандартом, а також таблицю істинності логічного елемента ВИКЛЮЧНЕ АБО.

a	b	F



8. Наведіть умовне графічне позначення за державним і за європейським стандартом, а також таблицю істинності логічного елемента ВИКЛЮЧНЕ АБО-НІ.

a	b	F



9. Поясніть поняття логічних величин (логічний нуль та логічна одиниця).

